

26.30.50.129

БЛОК КОММУТАЦИИ БК-2727

Этикетка

АТПН.434475.002 ЭТ

Место расположения
этикетки

Изготовлен и принят в соответствии с обязательными требованиями государственных (национальных) стандартов, действующей технической документацией и признан годным для эксплуатации.

Отметка ОТК

1 Основные сведения об изделии

1.1 Блок коммутации БК-2727 предназначен для подключения шлейфов сигнализации от ППКП к извещателю, а также для монтажа других цепей постоянного и переменного тока.

Блок коммутации БК-2727 может использоваться в качестве базового основания извещателя пожарного дымового линейного ИПДЛ-Д-1/4р.

1.2 Общий вид блока коммутации приведен на рисунке 1.

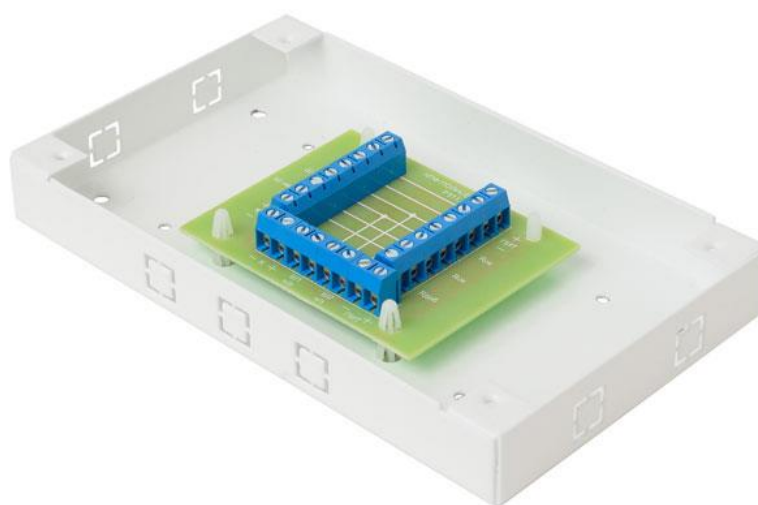


Рисунок 1 - Блок коммутации БК-2727

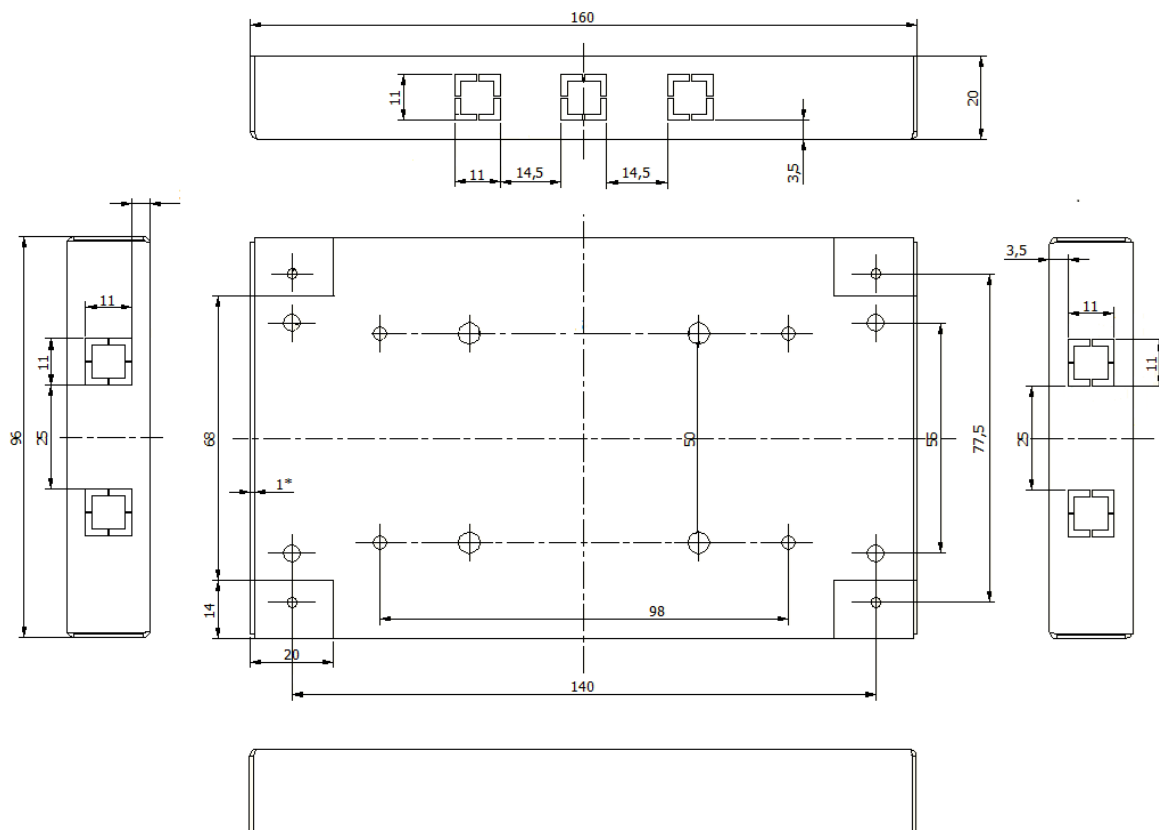
1.3 Блок коммутации БК-2727 состоит из модуля коммутации МК-2760, установленного в коробку коммутационную КК-2756 (без крышки).

Габаритные размеры блока коммутации приведены на рисунке 2.

1.4 Модуль коммутации МК-2760 представляет собой печатную плату с установленными на ней тремя группами колодок зажимов.

Две группы колодок зажимов предназначены для подключения входного и выходного кабелей магистрали, а также оконечного и добавочного резисторов. Третья группа колодок зажимов может быть использована для подключения непосредственно к извещателю.

Электрическая схема соединений элементов модуля коммутации, установленных на печатной плате, приведена на рисунке 3.



П р и м е ч а н и е - Модуль коммутации МК-2760 на рисунке не показан

Рисунок 2 - Габаритные размеры блока коммутации БК-2727

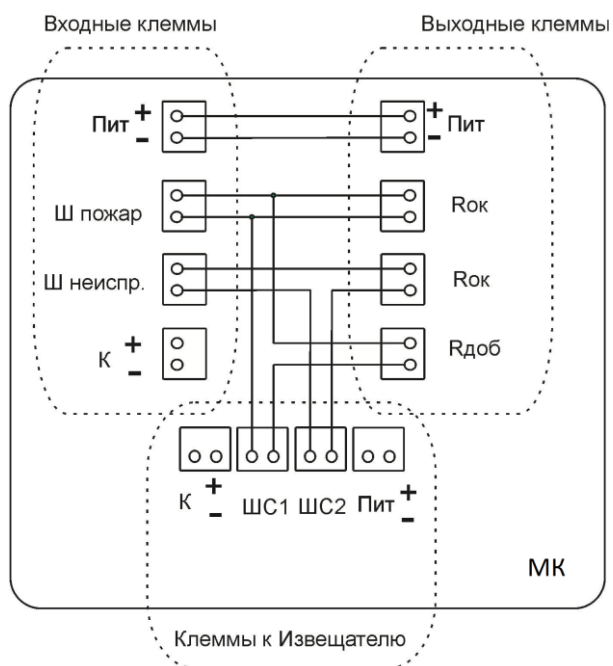


Рисунок 3 - Электрическая схема соединений элементов печатной платы модуля коммутации МК-2760

2 Гарантии изготовителя

2.1 Гарантийный срок – 36 месяцев с даты изготовления.

В случае отказа изделия в течение установленного гарантийного срока следует обращаться на предприятие изготовитель ООО «НПФ» Полисервис»*.

Для решения вопросов, возникающих в процессе эксплуатации изделия, следует обращаться в службу технической поддержки предприятия изготовителя*.

3 Комплектность

3.1 Блок коммутации БК-2727 АТПН.434475.002

3.2 Этикетка АТПН.434475.002 ЭТ

4 Свидетельство об упаковывании

Блок коммутации БК-2727 упакован ООО «НПФ «Полисервис» согласно требованиям, предусмотренным АТПН.434475.002.

02.10.2023 г.

* Адрес предприятия-изготовителя и телефоны службы технической поддержки приведены на сайте www.nfpol.ru